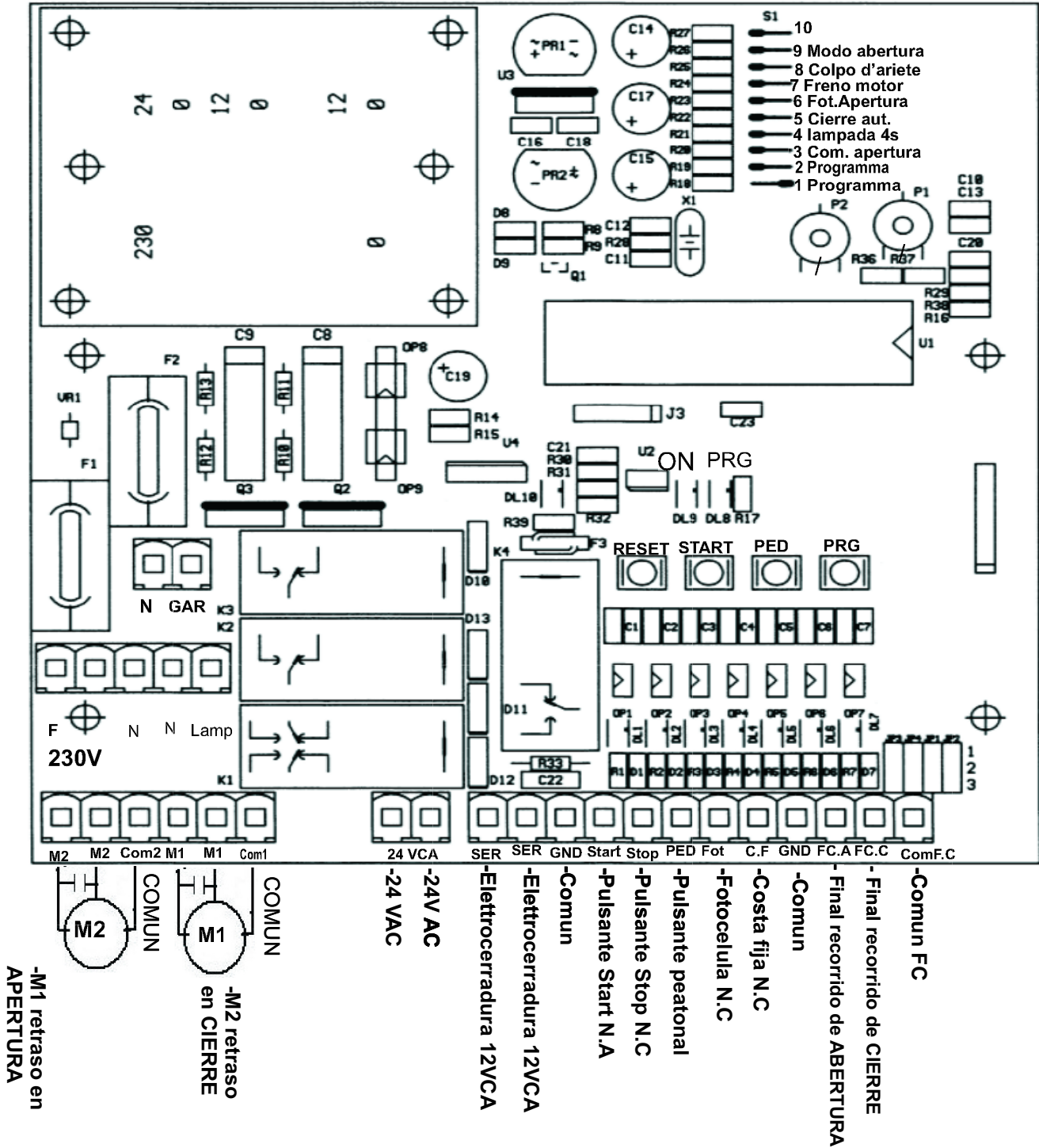




Programador para battente a dos ante e corredera

MOD.EK-U



Descrpcion funcional dei LED

I LED indica el stato del contacto a quienes se refieren

REFERIMIENTO	FUNCION	CONTACTO	ESTADO
DI1	verde	START	N.A. APAGADO
DI2	rojo	STOP	N.C. ENCENDIDO
DI3	verde	PEATONAL	N.A. APAGADO
DI4	rojo	FOTOCELULA	N.C. ENCENDIDO
DI5	rojo	COSTA FIJA	N.C. ENCENDIDO
DI6	amarillo	FINECORRIDO APP.	N.C. ENCENDIDO
DI7	amarillo	FINECORRIDO CIERR.	N.C. ENCENDIDO
DI8	rojo	SETUP	APAGADO
DI9	verde	POWER ON	ENCENDIDO

REGULACION DE TRIMMER



FUSIBLES

- F1 Fusible de 5A Alimentacion
- F2 Fusible de 3.15 mA
- F3 Fusible Autoripristinante

PROGRAMMACION:

N.B.: DURANTE LE FASE DI PROGRAMMACION TODAS LAS PROTECCIONES SON DESACTIVADAS PRESTAR LA MAXIMA ATENCION!

Impostar tramite el selector a 10 DIP la modalidad de funcionamiento desiderada. Presionar la tecla K1 y verificar el encendido del LED DL8. A este punto las presiones de las teclas START o PED determinaran el tiempo de funcionamiento de la central. El final de la fase de funcionamiento sera evidenciada del apagamento del LED DL8.

Programmacion battente 2 ante (normal)

START- abertura anta 1 y 2
Atender que el anta 1 y 2 esten completamente abiertos.
START- a floyar motor 1-2 tener apimido pulsante START-regular trimmer (disco) forte fino a obtener una correcta regulacion de aflo jamiento
START- cierre anta 2
esperar tempo para el cierre retardado anta 1
START- cierre anta 1
START aflojar motor 1-2 regulation ja obtenida en la fase de apertura
START- final de la programmation

Programmacion battente 1 ante (normal)

START- abertura anta1.
Atender que el anta 1 este completamente abjeta
START- Stop motor 1.
Esperar el tiempo para el cierre automatico
START- cierre anta 1.
Atender que el anta 1 este completamente cerrado
START- fin de la programmacion
Programmacion betiente 1 ante (pedonal)
Efectuar la fase precedente sustituyendo la presione dea tecla START por tecla PED.

con a bordo el Ricebidor RX-MINI la programmacion de los ciclos se pueden obtener mediante el Telecomando Bicanal, presionando la tecla relativa a la funcion desiderada si efectua la programacion completa.

Programmacion battente 2 ante (pedonal)

PED- abertura anta 1
Atender que el anta 1 etse abierta lo suficiente.
PED- stop motor 1
Esperar tiempo para el cierre automatico
PED- cierre anta 1
Atener que el anta 1 este completamente cerrado
PED- final de la programmacion

Programmacion corredera (normal)

START- abertura porton
Atener que el porton este casi completamente abierto.
START- aflojar motor 1 tener apimido pulsante START regular trimmer (disco) forte fino obtener una correcta regulacion de aflo jamiento
START- cierre del porton atener que el porton este csi completamente cerrado
START moderacion del motor (regulable tramite P1)
Esperar la activation fin del recorrido de cierre
Stop motor

Programmacion corredera (peatonal)

PED- abertura porton
Atender que el porton este abierto sufficiemnt
PED- Stop motor
esperar tempo para el cierre automatico
PED- cierre del porton
Atener que el porton este casi completamente cerrado
PED- moderacion del motor (regulable tramite P1)
Esperar activation fin recorrido de cierre
Stop motor

	2	Para programar la automatizacion cooredera Dip 1 y 2 en OF
	2	Para programar la automatizacion battente 2 ante Dip 1 y 2 en ON
	2	Para programar la automatizacion battente 1 anta Dip 1 en OFF y Dip 2 en ON
	1	Telecomando bloqueado en abertura < DIP N°3
	1	Se Interviene el comando di START en fase di abertura el porton se bloca, con un ulterior comando el porton parte en cierre
	1	Invierte la manobra en fase de abertura

	ON	OFF
Pretempaguo 4 segundos < DIP N°4	Insertado	desinsertado
Telecomando de abertura retorno automatico <DIP N°5	Insertado	El portno atiende sucesivo Impulso de START para recorrer
Fotocelula en abertura < DIP N° 6	Se Interviene la fotocelula en cualquier de la fases se encuantri el porton se para y se reabre automaticamente cuando el contacto se desactiva	Se Interviene la fotocelula; en fase de cierre resbia, en fase abertura no considera el contacto y completa el recorrido
Freno motor solo per corredera < DIP N° 7	Insertado	desinsertado
Golpe de aries solo per battente <DIP N°8	Insertado	desinsertado
Abertura automatica < DIP N° 9	Vedere modalita DIP N°3	Ignora un sucesivo comando de START en fase di abertura

