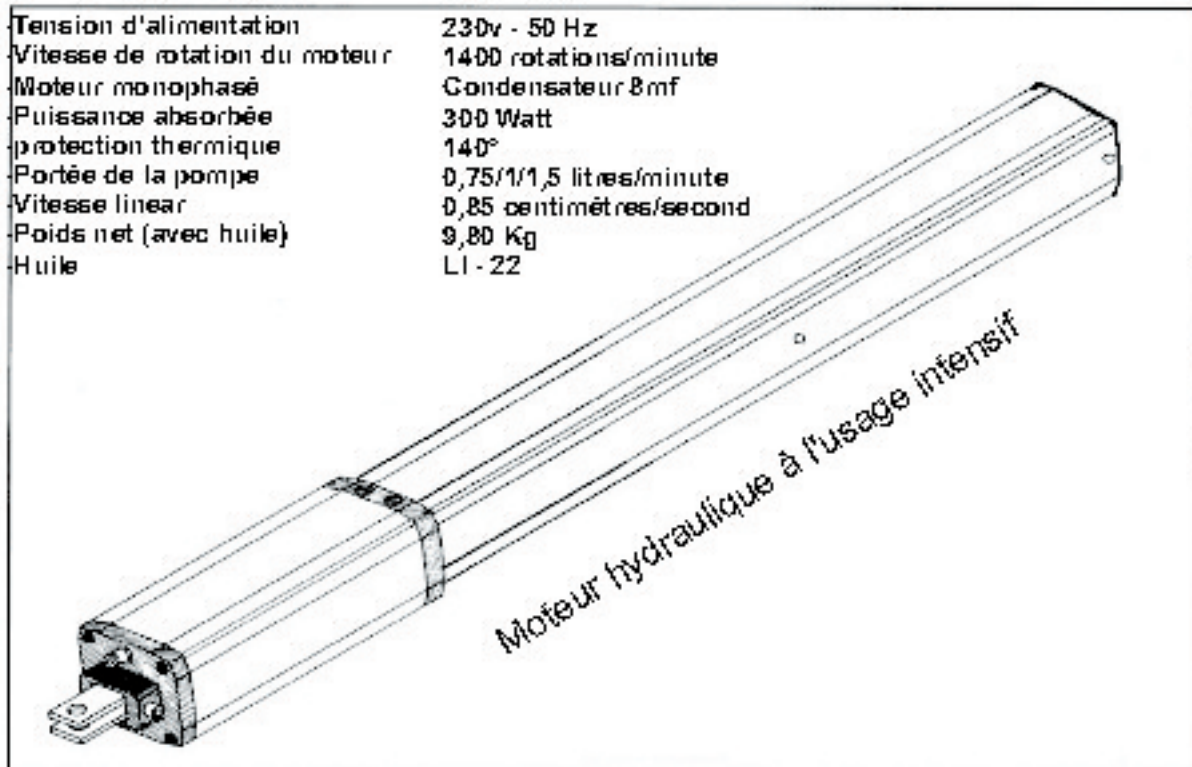




Piston Hidraulico MOD. SMART-88 SB-L / CB-L

DONNES TECHNIQUES:

Tension d'alimentation	230v - 50 Hz
Vitesse de rotation du moteur	1400 rotations/minute
Moteur monophasé	Condensateur 8mf
Puissance absorbée	300 Watt
protection thermique	140°
Portée de la pompe	0,75/1/1,5 litres/minute
Vitesse linear	0,85 centimètres/second
Poids net (avec huile)	9,80 Kg
Huile	LI - 22



Details techniques

Connexions électriques:

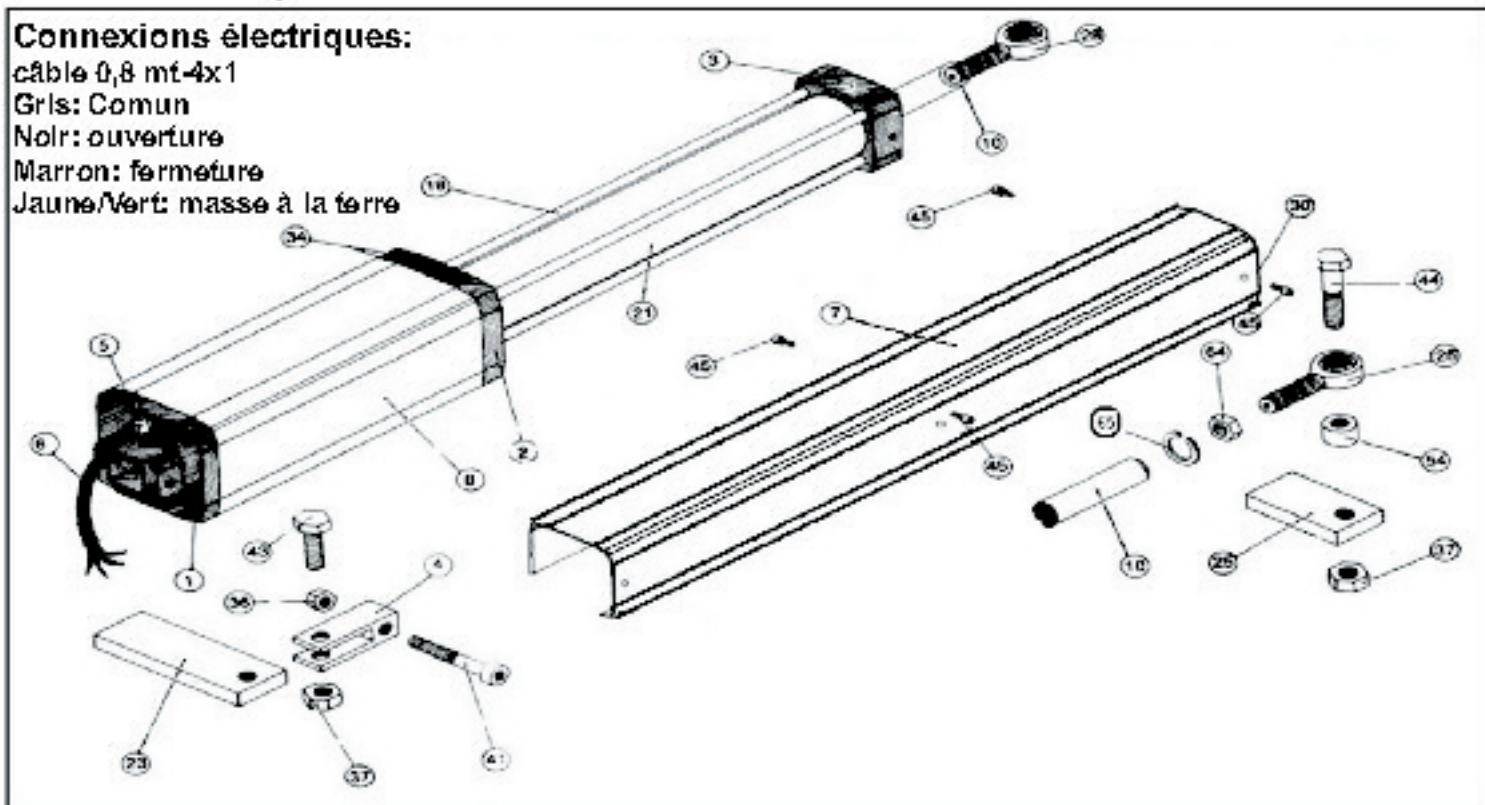
câble 0,8 mt-4x1

Gris: Commun

Noir: ouverture

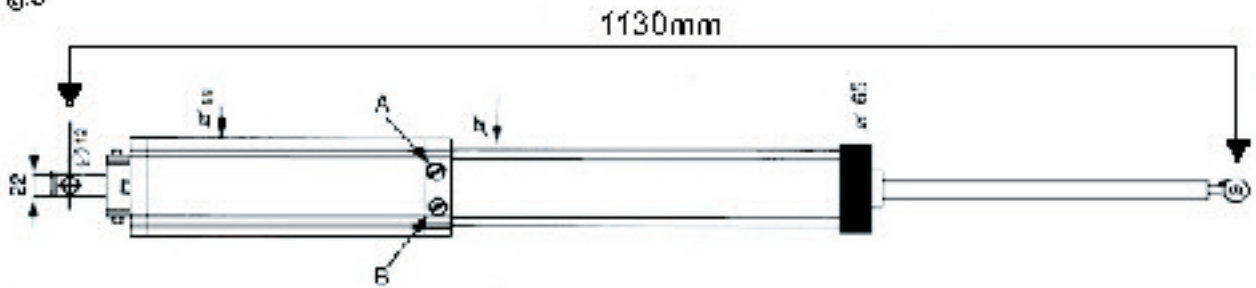
Marron: fermeture

Jaune/Vert: masse à la terre



SM/D1 tête arrière - SM/D2 tête centrale - SM/D3 tête avant - SM/D4 fourche - SM/D5 presse-câble SM/D6 câble 0,8 mt-4x1 SM/D7 carter - SM/D8 corps du moteur - SM/10 tige chromée diam.20 - SM/19 entretoise diam.8
 SM/23 fixation arrière - SM/25 fixation avant - SM/28 articulation sphérique - SM/30 bouchon SM/34 soupapes de réglage - SM/36 écrous autobloquants 10 - SM/37 écrous autobloquant 12 - SM/41 vis TCE 10x60 - SM/43 vis TCE 12x35 SM/44 vis TCE 12x55 - SM/45 vis TCE 4x10 inox - SM/54 épaisseur diam.20 pour fixation avant - SM/64 écrou bas diam.12 - SM/65 rondelle Grover diam.12 NR 2

Fig.3



A Réglage de la pression d'OUVERTURE C Déverrouillage manuel pour MOD. Smart-88
 B Réglage de la pression de FERMETURE D Vis de purge (ôter et jeter)



Smart-88 CB-L / SB-L Course de la tige

Fig.4 Course de la tige 380mm avec ralentissement

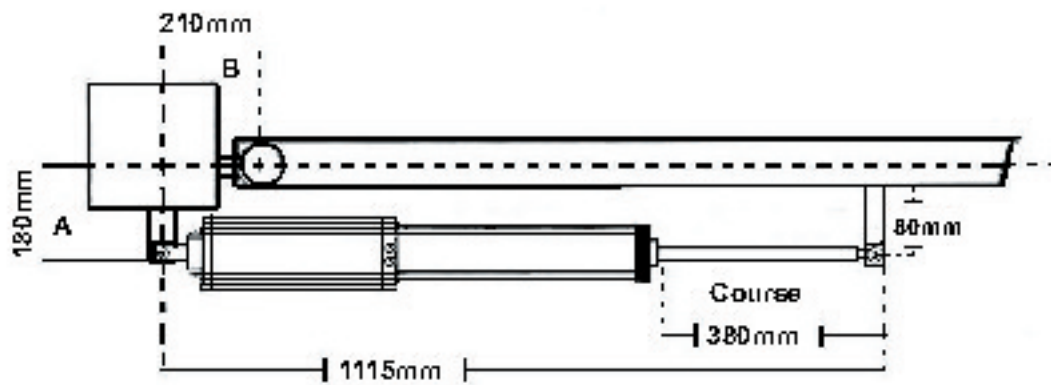


Fig.5 Course de la tige 395mm sans ralentissement

